



МИАССМЕБЕЛЬ

Набор (комплект) мебели для комнат

“Флорана”

Мебель для спальни.

Партия №

Цвет: Бежевый

Исполнение:



EAC

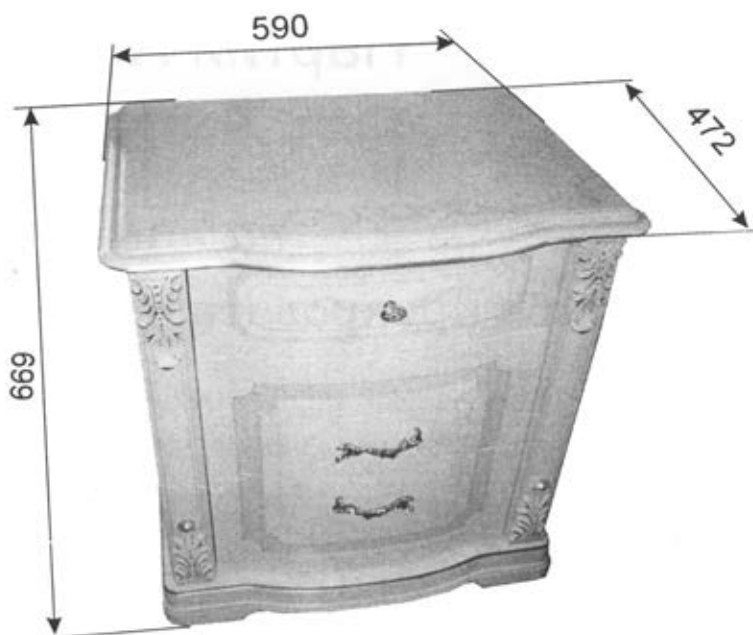
Тумба прикроватная.

Инструкция по сборке,
уходу и эксплуатации



Предприятие-изготовитель:
ЗАО “Миассмебель”, Россия, 456303,
Челябинская обл., г. Миасс, ул. 60 лет Октября, 13

Габаритные размеры: 590x472x669



Благодарим Вас за выбор продукции, выпускаемой под торговой маркой "Миассмебель". Наши изделия разработаны в соответствии с высокими требованиями качества, функциональности и дизайна. Мы уверены, что Вы будете довольны приобретением нового изделия от нашей фирмы.

Перед началом сборки изделия внимательно прочитайте данную инструкцию, в которой содержится полная информация о последовательности сборки, а также рекомендации по правильной эксплуатации и уходу за ним.

Изготовитель оставляет за собой право совершенствования конструкции изделия, замены лицевой фурнитуры на более современную без внесения изменений в настоящую инструкцию, так как предприятие постоянно работает над улучшением выпускаемой продукции.

Будьте аккуратны при сборке изделия!!!

Для удобства, рекомендуем производить сборку изделия вдвоем. Для сборки необходимо иметь молоток и отвертки с крестообразным и с прямым шлицем.

Перед началом сборки рекомендуем Вам проверить наличие деталей, фурнитуры и метизов по маркировочной этикетке и комплектующей ведомости (см. Спецификацию деталей по пакетам и Спецификацию фурнитуры и метизов).

Во избежание повреждения деталей, сборку необходимо производить аккуратно, на упаковочной бумаге. Пользоваться молотком необходимо через мягкую прокладку или деревянный брусок.

В процессе сборки изделия будьте осторожны и внимательны, соблюдайте меры предосторожности при использовании молотка и других инструментов. Установку саморезов, шурупов, винтов, (метизов) необходимо производить при помощи отвертки, закручивая по часовой стрелке.

Спецификация деталей по пакетам

N пакета	N детали	Наименование	Размер, мм	Количество
5	03	Стенка вертикальная левая в сборе	416x564	1
	04	Стенка вертикальная правая в сборе	416x564	1
	06.02/03	Стенка боковая ящика левая/ правая	353x100x16	1/1
	07.02/03	Стенка боковая ящика левая/ правая	353x150x16	2/2
	06.04	Задняя стенка ящика	378x100x16	1
	07.04	Задняя стенка ящика	378x150x16	2
	06.05	Дно ящика	386x372x4	3
6	01	Крышка	590x472x25	1
	02	Цоколь в сборе	586x467x86	1
	05	Стенка задняя	516x573x4	1
	06.01	Передняя стенка ящика верхняя	417x141x18/45	1
	07.01	Передняя стенка ящика средняя	417x204x18/45	1
	08.01	Передняя стенка ящика нижняя	417x204x18/45	1

Фурнитура	1 компл.
Всего мест	3

Спецификация фурнитуры и метизов



Винт соединительный
- 14 шт.



Эксцентрик
(на 16мм)
-14 шт.



Заглушка
-14 шт.



Шканти- 6x30
-28 шт.

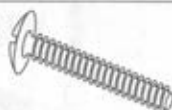
Ручка-кнопка"
- 1 шт.



Фетровая подставка
-4шт.



Винт 4x25
- 1 шт.



Винт 4x17
- 4 шт.



Шайба
-9шт.



Заглушка
- 10 шт.



Ручка - скоба
-2шт.

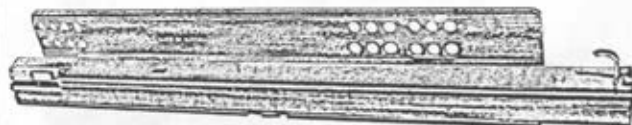


Евровинт
- 10 шт.



Винт 6,3x10 =12 шт.

Механизм крепления ящика
правый/левый 3 к-та



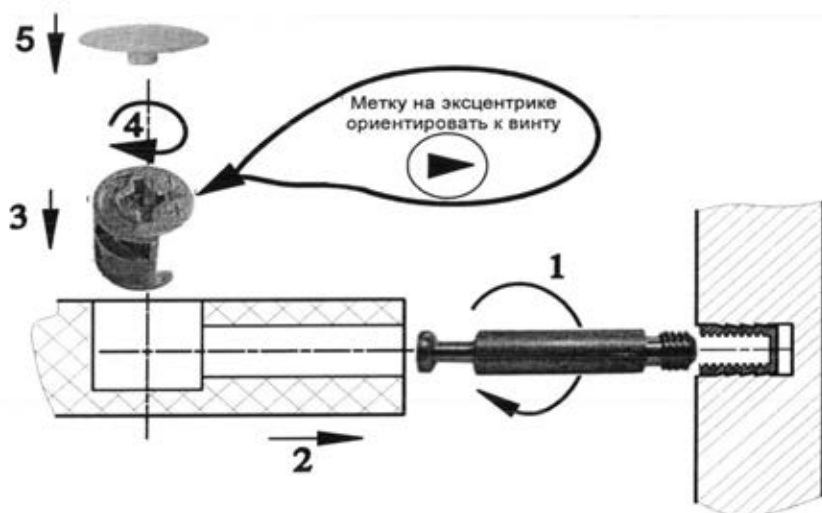
Направляющие "Marc" L=350 mm
3 к-та

Порядок установки крепежной фурнитуры.

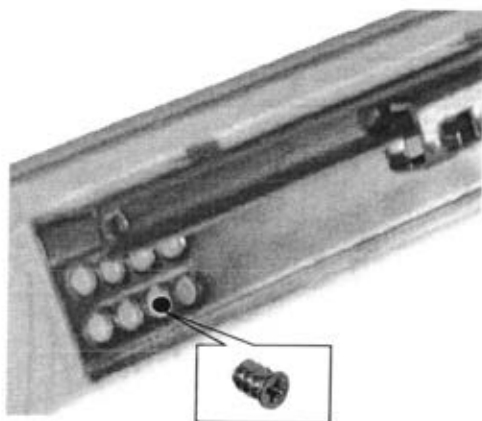
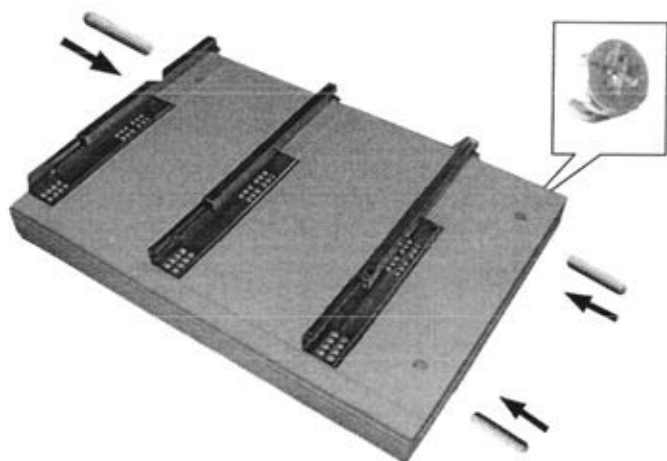
Соединение деталей с помощью евровинтов.



Монтаж деталей с помощью эксцентриковой стяжки.

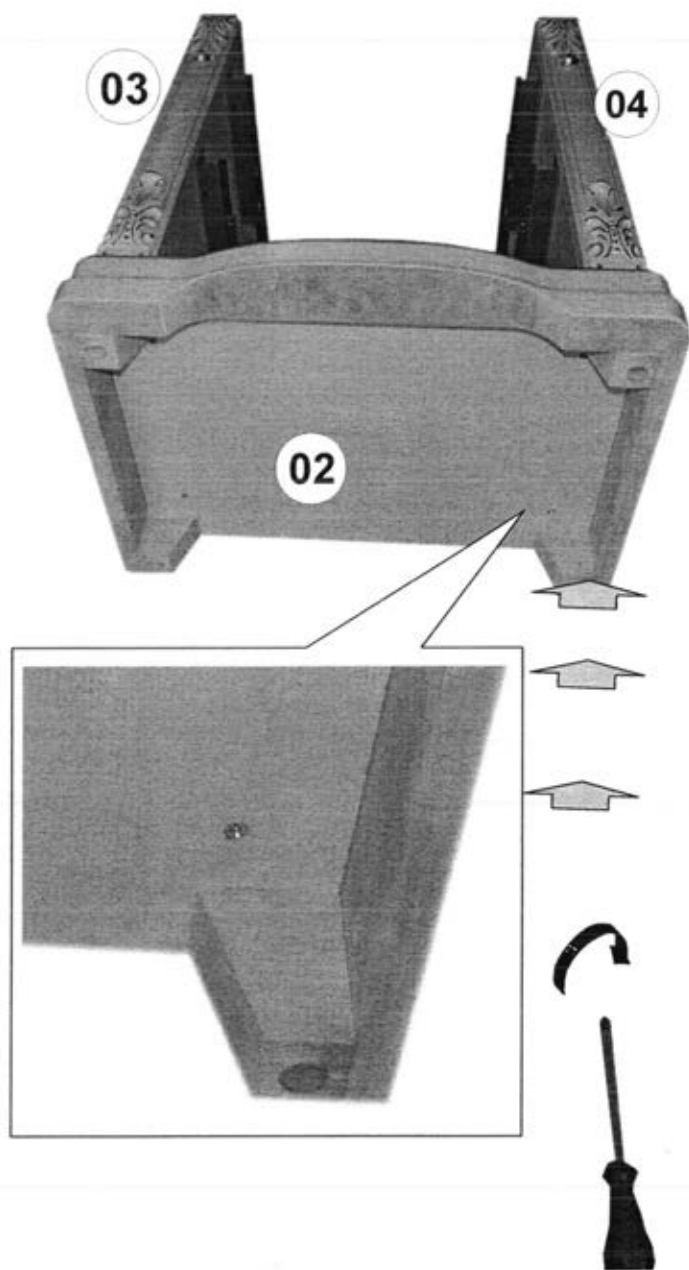


В отверстия на пласти стенок вертикальных 03 и 04 вставить эксцентрики. В кромку деталей вставить шканты.

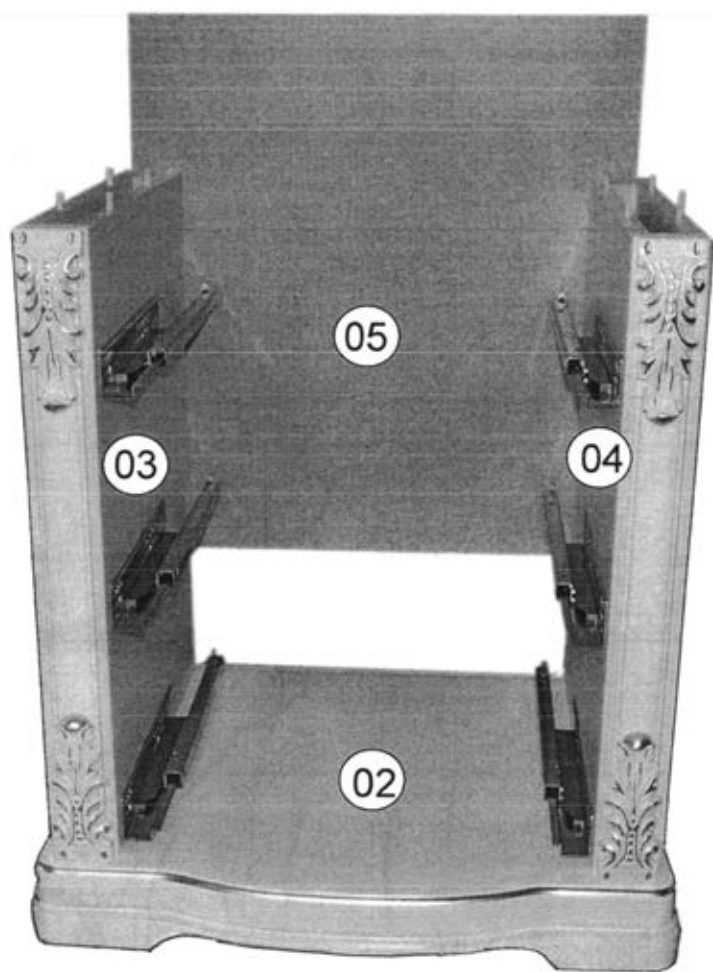


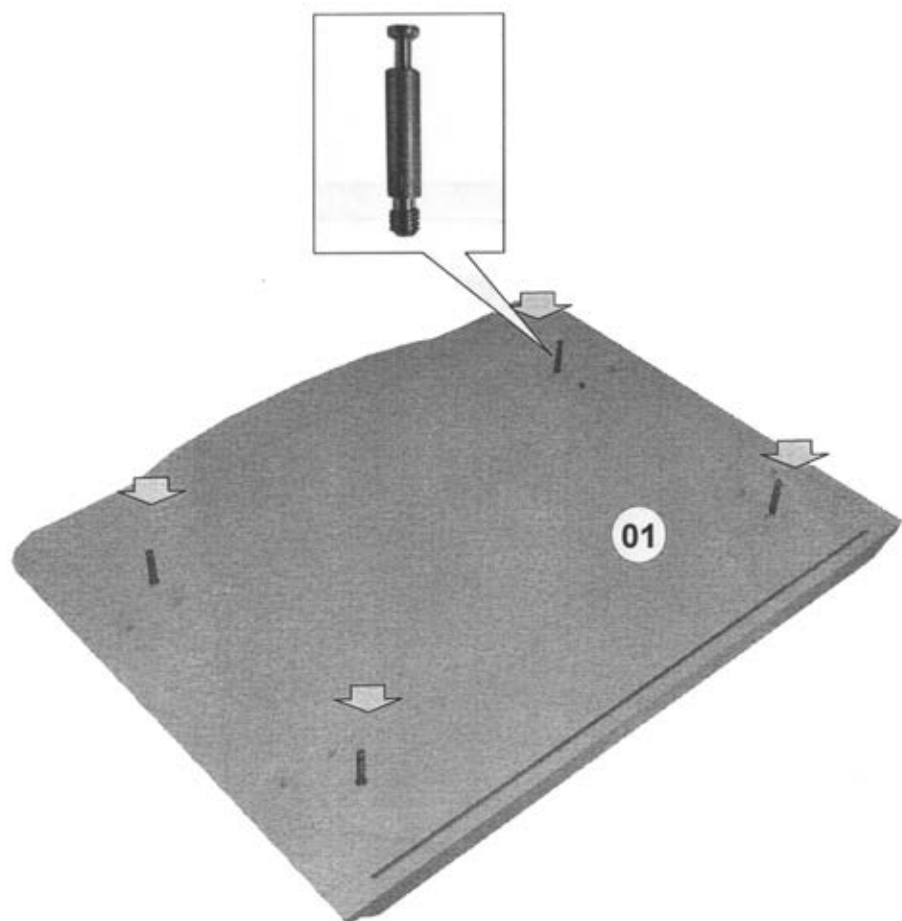
Вертикальные стенки тумбы 03 и 04 оборудовать направляющими, как показано на рисунке. Совместить 3 и 9 отверстия на механизме с отверстиями на стенках вертикальных. Вставить винты 6,3x10 в отверстия и завернуть их по часовой стрелке до упора.

К цоколю 02 крепить стенки вертикальные 03 и 04 при помощи отвертки на евровинты.



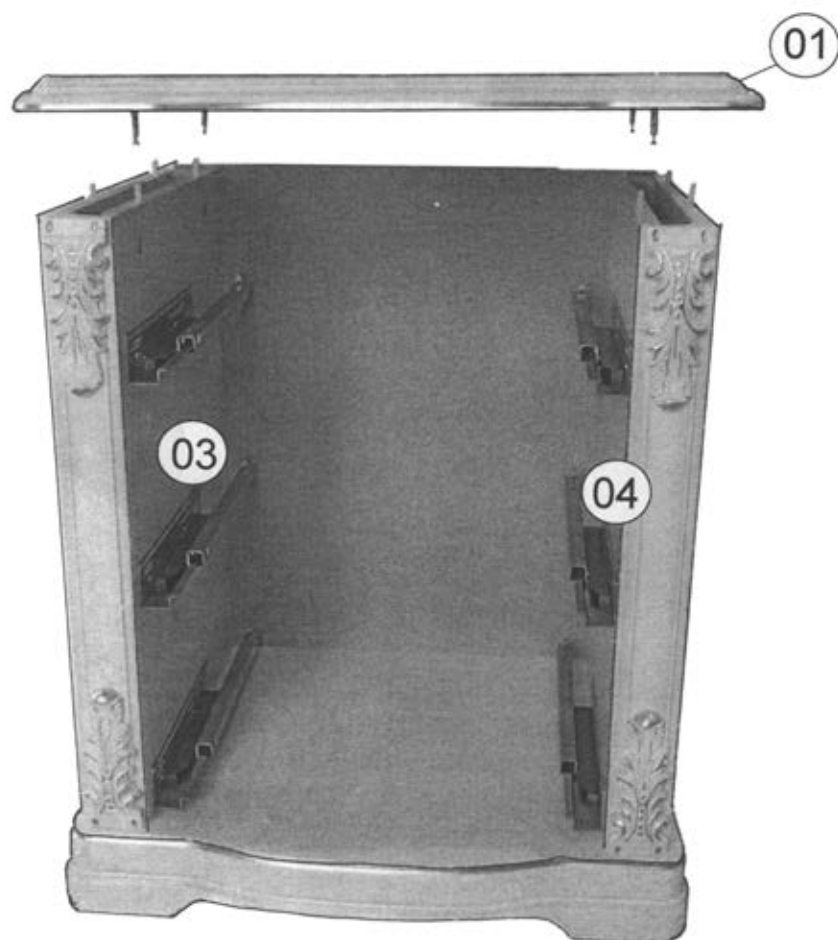
Установить собранную конструкцию на цоколь 02. В пазы стенок вертикальных 03 и 04 и цоколя 02 вставить заднюю стенку 05



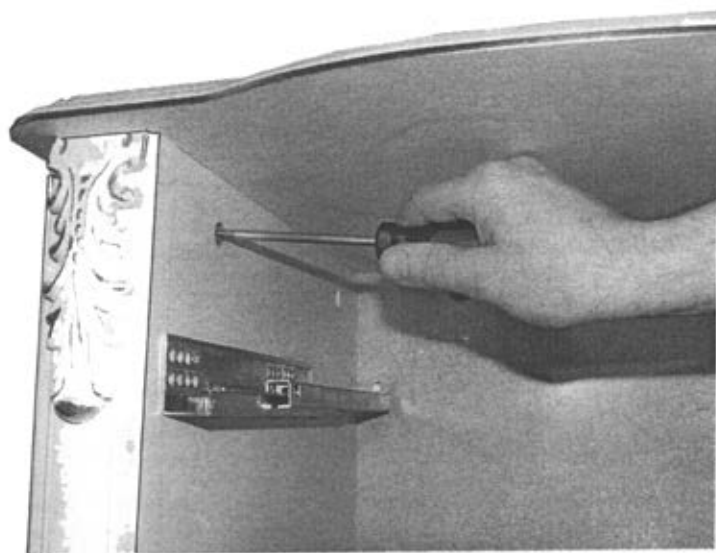


При помощи отвертки установить 4 соединительных винта в отверстия на пласти крышки 01.

На стенки вертикальные 03 и 04 установить крышку 01.

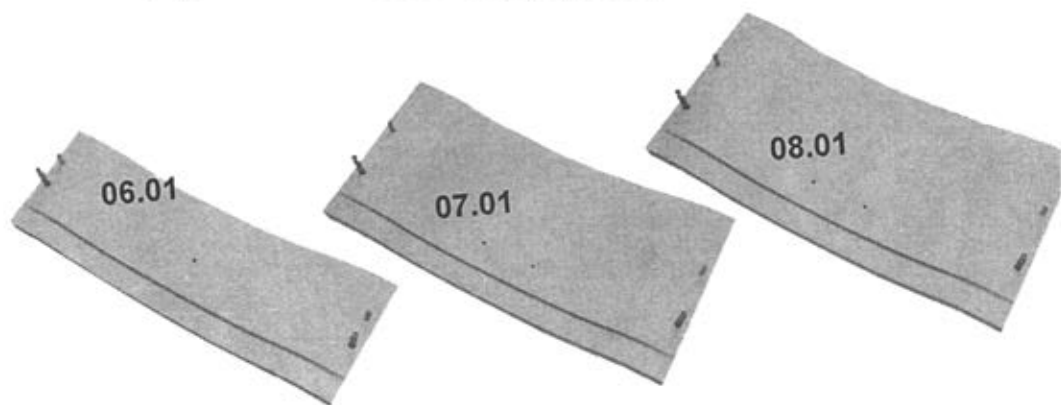


Зафиксировать при помощи эксцентриковой стяжки

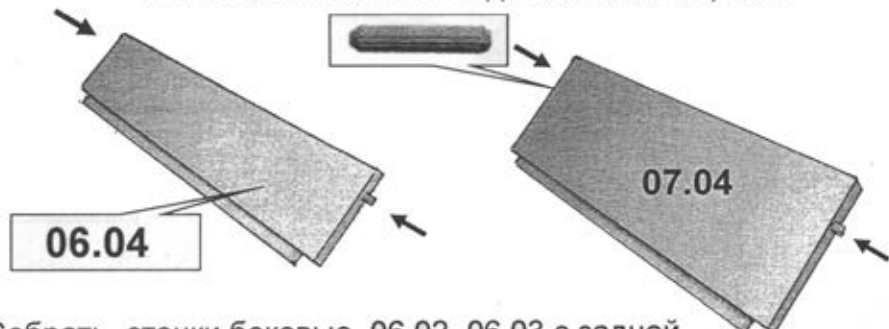


Сборка ящиков тумбы прикроватной

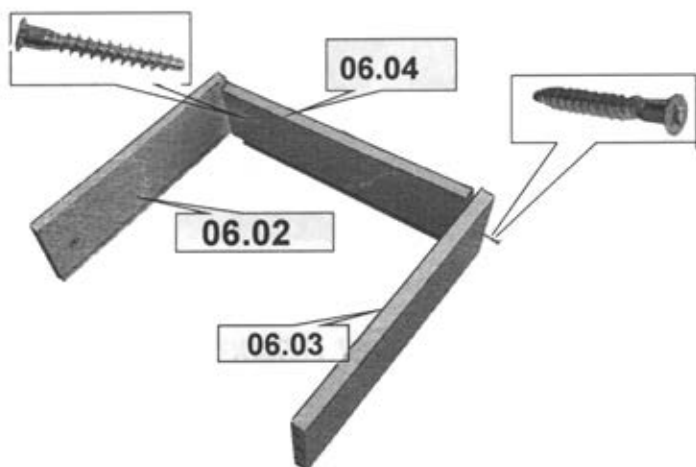
Установить соединительные винты и шканты
в передние стенки 06.01, 07.01 и 08.01



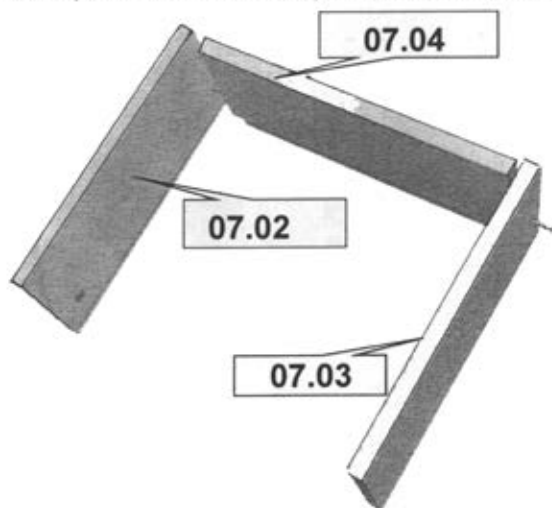
Установить шканты в задние стенки ящиков.

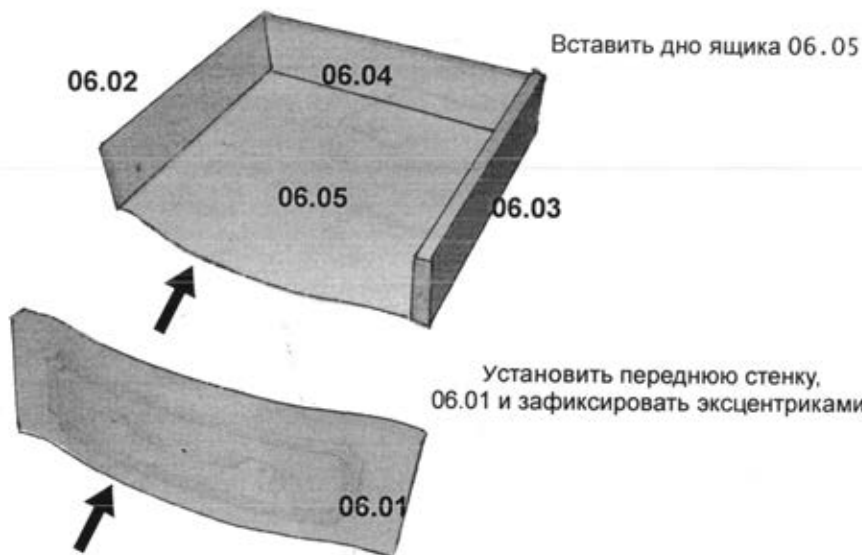


Собрать стенки боковые 06.02, 06.03 с задней стенкой 06.04 на евровинты для верхнего ящика .



Аналогично произвести сборку для среднего и нижнего ящиков

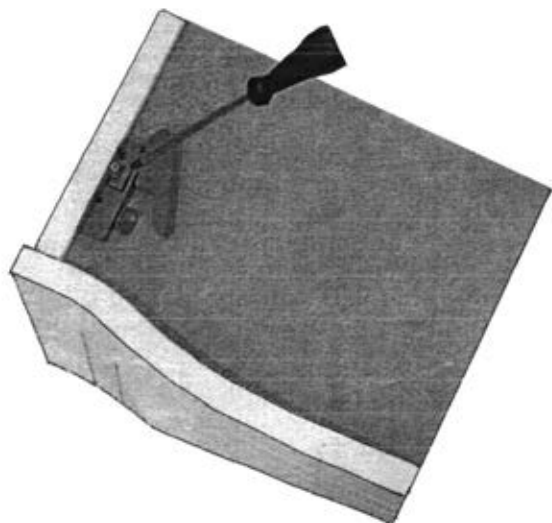




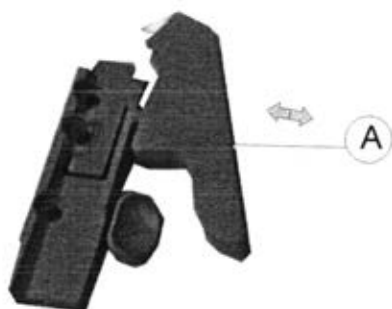
Установка механизма крепления

Для установки механизма крепления:

1. Перевернуть ящик вверх дном, положить механизмы на дно ящика.
2. По имеющимся наколкам крепить механизмы к боковым стенкам ящика саморезами с помощью отвертки

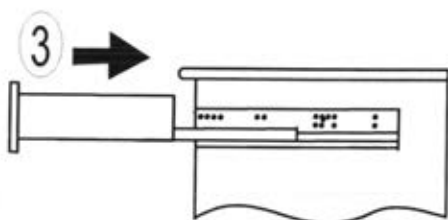
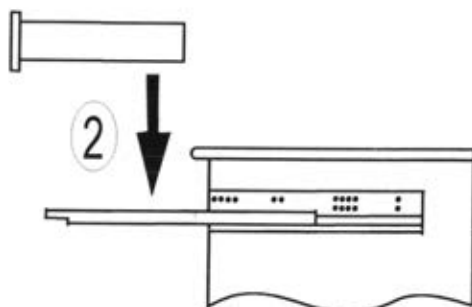
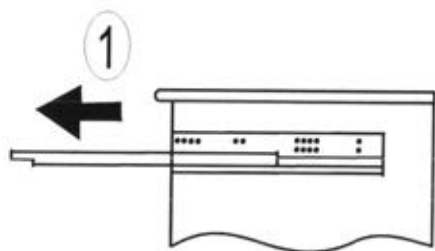


Механизм крепления позволяет регулировать положение ящика, после установки его в изделие, по высоте на 2,5 мм путем передвижения курсора А



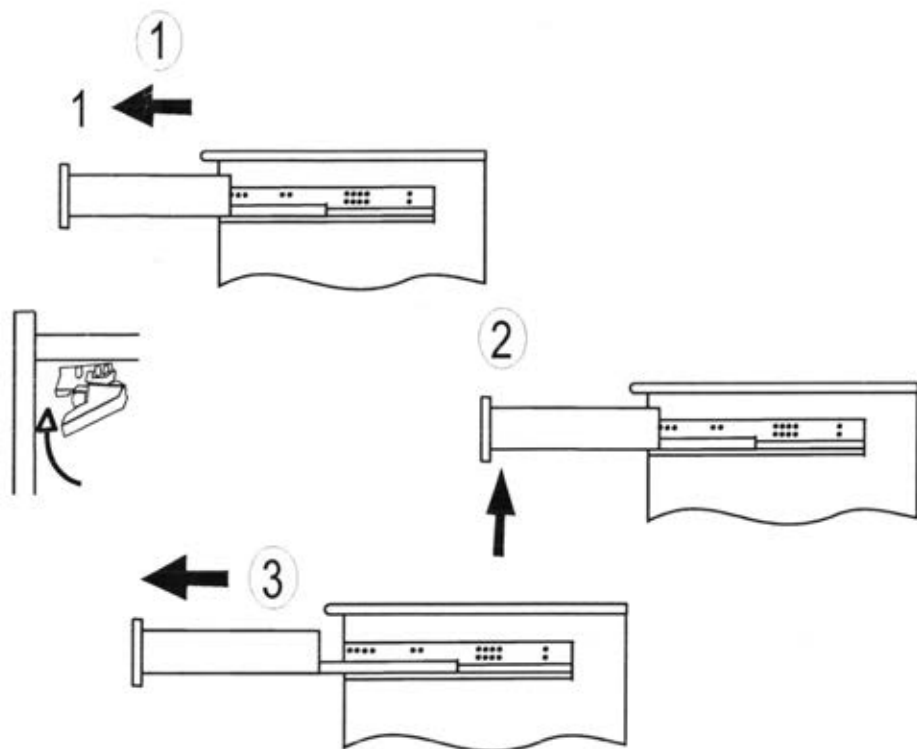
Для установки ящика нужно:

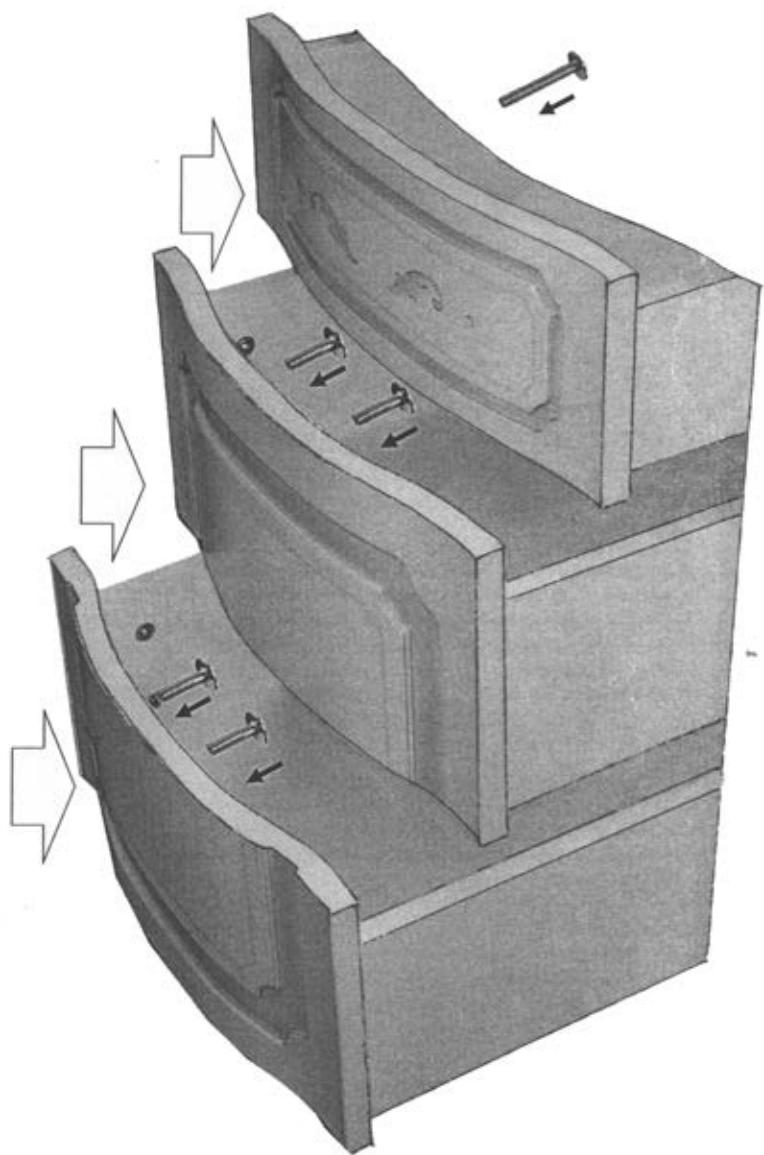
1. Выдвинуть направляющие элементы,
2. Установить ящик на направляющие элементы и совместить опорный крючок с отверстиями в задней стенке 16.04
3. Задвинуть ящик до защелкивания механизма крепления



Для удаления ящика нужно:

1. Выдвинуть ящик
2. Надавить на рычаги левого и правого механизмов крепления до упора
3. Удалить ящик.

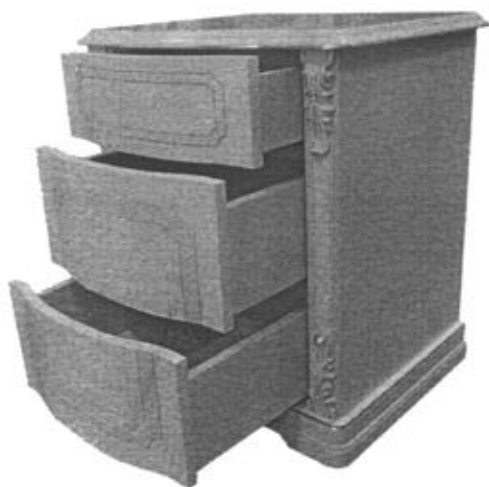




На верхний ящик на винт (4x25) установить ручку-кнопку. На последующие ящики на винты (4x17) установить ручки-скобы. При необходимости под винты подложить шайбы.



Установить ящики, согласно приведенной выше схемы.





Установить изделие.

Дополнительные сведения:

*Продукция сертифицирована на соответствие
ГОСТ 16371-2014 ГОСТ 19917-2014*

Сертификат соответствия № РОСС RU. АЯ 14. Н04811

Срок действия с 27.02.2019 по 26.02.2022.

Декларация о соответствии РОСС RU. АЯ14.В. 1569/19.

Срок действия с 27.02.2019 по 26.02.2024.

*Орган по сертификации рег. № РОСС RU.0001.10АЯ14 ПРОДУКЦИИ И
УСЛУГ АВТОНОМНОЙ НЕКОММЕРЧЕСКОЙ ОРГАНИЗАЦИИ "ЧЕЛЯБИНСКИЙ
ЦЕНТР СЕРТИФИКАЦИИ" г. Челябинск*

Применяемые материалы:

Щитовые детали изделия изготовлены из сертифицированных плитных материалов, разрешенных к производству на основании гигиенического сертификата и облицованных различными декоративными облицовочными материалами. Колонки, брусковые детали цоколей изготовлены из древесных материалов. Задние стенки и донья ящиков изготавливаются из панелей отделочных на основе плит ХДФ. Детали отделаны полиуретановыми или акриловыми лаками.

Эксплуатация и уход за мебелью

Сохранность и долговечность изделия зависят от правильности эксплуатации и ухода за ним. Изделие должно эксплуатироваться согласно назначению конструкции.

Мебель чувствительна к изменениям температуры и влажности воздуха. Повышенная влажность или, напротив, сухость воздуха, отклонения от нормальной комнатной температуры, прямой солнечный свет (особенно при открытых окнах) — все это вредно влияет на лаковое покрытие мебели. В сырых помещениях она покрывается пятнами и тускнеет. В помещениях с повышенной температурой лаковый слой из-за усыхания древесины покрывается сетью мелких трещин.

НЕ РЕКОМЕНДУЕТСЯ !

Устанавливать мебель ближе чем на 0,5 м от радиаторов отопления.

Применять при протирке изделия бытовые чистящие средства, кислоты, растворители, хлоросодержащие растворы.

При чистке изделия пользоваться твердыми приспособлениями (скребки, губки с рабочим покрытием из пластикового или металлического волокнообразного материала).

НЕОБХОДИМО !

Лицевые поверхности беречь от механических повреждений, так как их ремонт в домашних условиях невозможен.

Предохранять изделие от попадания на поверхности кислот, щелочей, различных растворителей (одеколон, духи и т.д.).

РЕКОМЕНДУЕМ

Для ухода за лакированными матовыми поверхностями необходимо использовать средства для ухода за мебелью.

Для ухода за лакированными глянцевыми поверхностями необходимо использовать полироли для мебели.

Выбирая средство по уходу за лакированными поверхностями необходимо ознакомиться с аннотацией и убедиться, что средство не содержит агрессивных и абразивных веществ. Так же обратить внимание на состав мебельных полиролей и очистителей, которые, как правило изготавливаются на основе масла, воска или силикона. Средства на масляной основе придают блеск, скрывают царапины и потертости. Средства, содержащие воск, образуют на поверхности незаметную пленку, которая предотвращает оседание пыли на поверхность, работает как антистатик. Средства на основе силикона придают изделию блеск и влагостойкость.

Для ухода за мебелью используйте чистую мягкую ткань: фланель, плюш, бархат, микрофибру и т.п.

Если в мебели имеются стеклоизделия, то для ухода за ними необходимо использовать стеклоочистители (согласно аннотации, нанесенной на упаковке.) избегая попадания вещества на лакированную поверхность.

ГАРАНТИИ ИЗГОТОВИТЕЛЯ

Предприятие-изготовитель гарантирует соответствие мебели требованиям ГОСТ-16371-2014 при соблюдении условий транспортирования, хранения, сборки и эксплуатации в течение 24 месяцев. Срок службы изделия - 10 лет.

С претензиями по комплектации и качеству деталей и фурнитуры обращаться в отдел технического контроля предприятия-изготовителя 8-3513-524048 или в магазин, где приобреталась мебель. Для быстрейшего рассмотрения претензии желательно при себе иметь ярлыки (этикетки с номером пакета, номером партии, личной карточкой комплектовщика-упаковщика) с пакета, в котором обнаружен дефект или некомплект деталей (фурнитуры) и № набора.

Изготовитель снимает с себя ответственность по ремонту и обслуживанию изделия в течении установленного срока службы при эксплуатации изделия не по назначению.

Дополнительную информацию о торговых представителях узнавайте у представителей ЗАО "Миассмебель" или на сайте www.miassmebel.ru